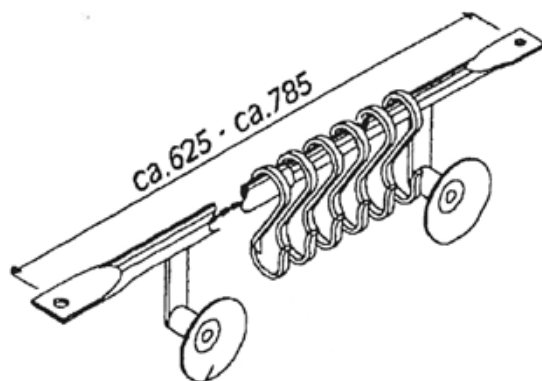
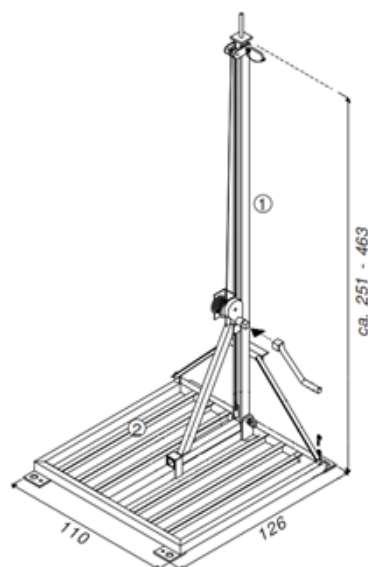
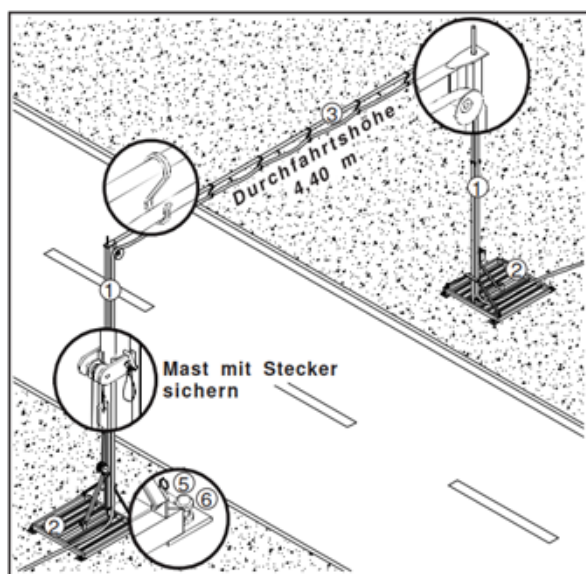


streif-rent



Kabelbrücke

Typ		6,00 - 8,00m
Maße inkl. Standfuß (B x H x T)	mm	11.500 x 4630 x 1100
Maße Standfuß (B x H x T)	mm	1.260 x 1100
lichte Höhe	m	4,40
lichte Breite	m	6 - 8
Ballastierung je Standfuß		min. 230 kg
Streckenlast		10 kg/lfm

- + beide Masten sind gleichmäßig verteilt zu ballastieren
- + mit einem 8,00m langem Träger ergibt sich eine max. Streckenlast von 10kg/lfm
- + bei der Ermittlung der aufgebrachtten Gesamtnutzlast sind jedoch auch die beidseitigen Überhänge von Kabeln zu berücksichtigen
- + Kabelführung ist gleichmäßig anzuheben oder abzusenken
- + ab einer Windstärke von 8 Beaufort (= 17m/sek) ist die Kabelüberführung abzubauen