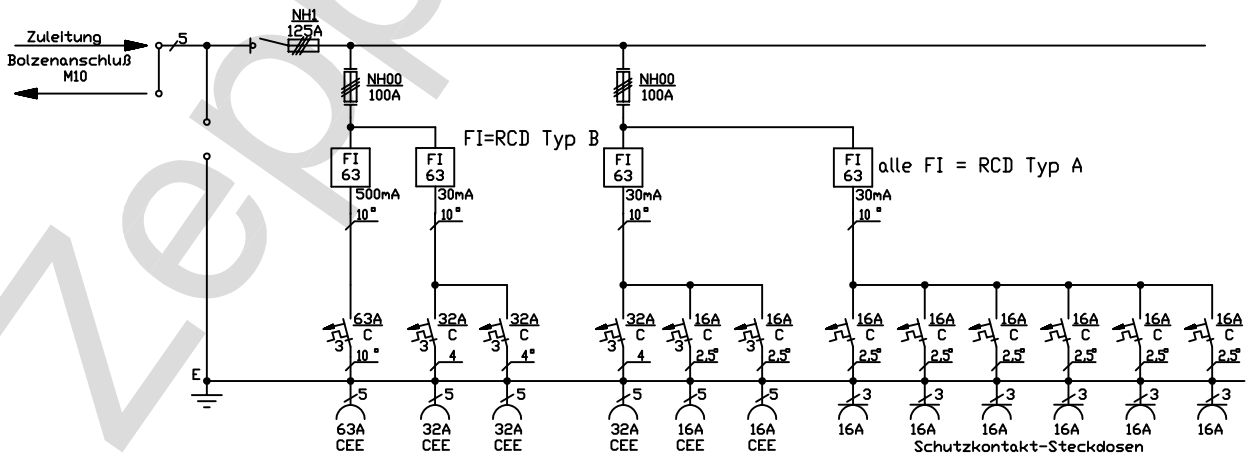
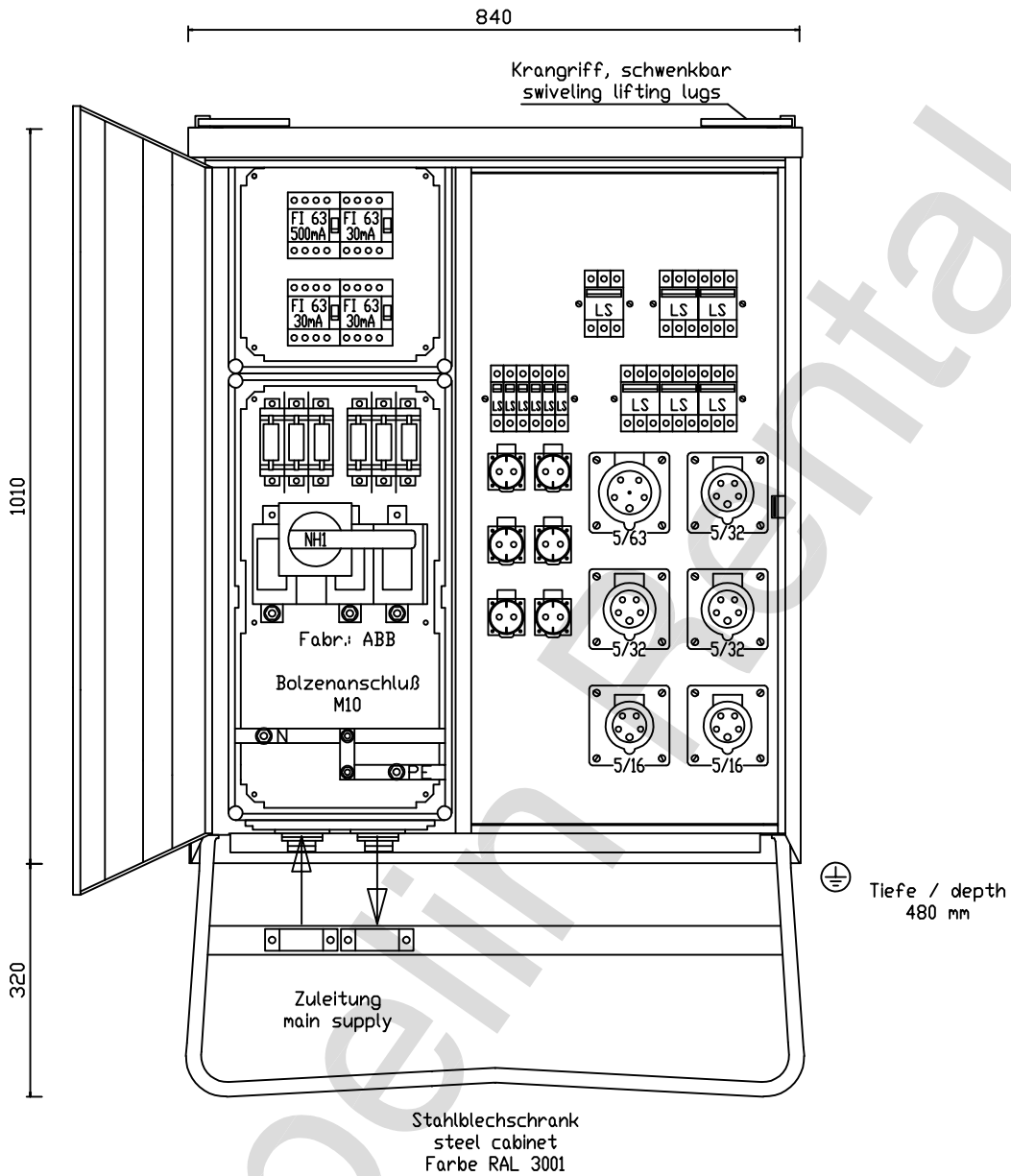


Diese Kopie unterliegt nicht dem Änderungsdienst:  
Technische Änderungen vorbehalten.



Diese Unterlage ist vertraulich zu behandeln. Ihre Weitergabe sowie die Verwertung und Mitteilung ihres Inhaltes ist nur mit unserer ausdrücklichen Genehmigung gestattet. Wir behalten uns alle Rechte vor, insbesondere das Recht zur Schutzrechtsanmeldung.

Elektro - Verteilerschrank  
gemäß EN 60439-4/A1 (DIN/VDE 0660 T501/A1)  
Gehäusefarbe: signalrot  
Gewicht ca. (kg): 70

Typ: **V100**  
Bei Rückfragen: 0800 8088881

Gez.: Burger M.

Gepr.:

Maßstab: ohne

Z.-Nr.: B970511-ST

[www.streif-rent.de](http://www.streif-rent.de)

**streif-rent**